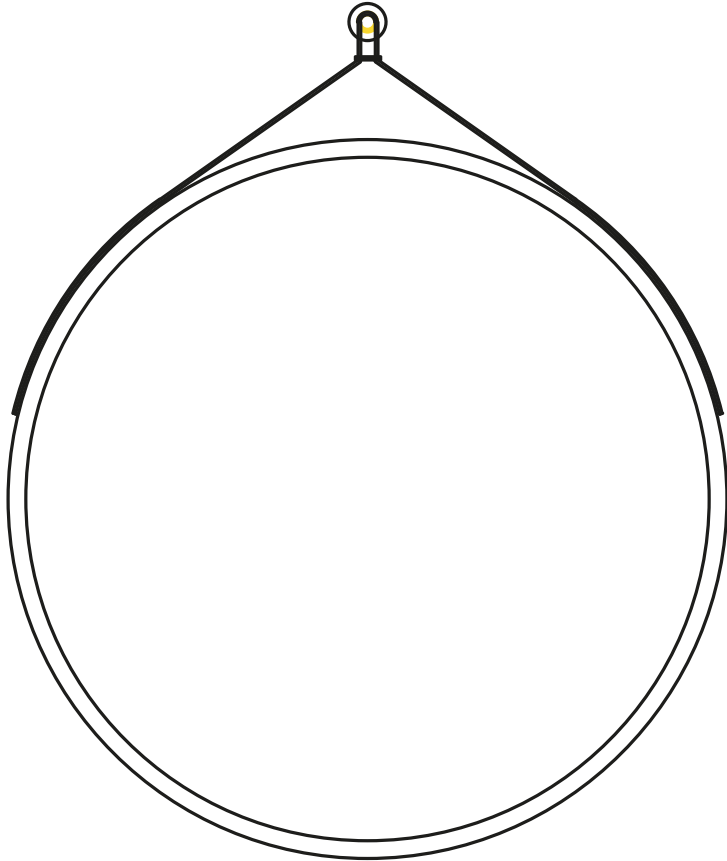


ESPEJO LEATHER

LEATHER MIRROR



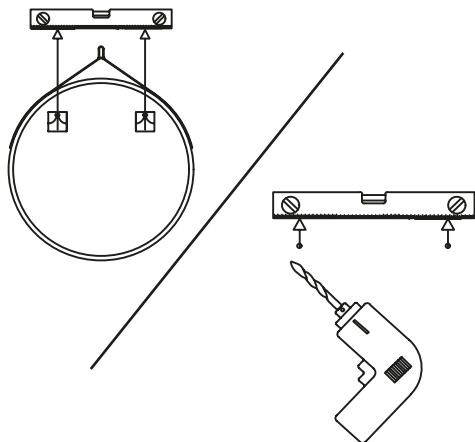
Manual de instrucciones
Instruction manual



MATERIA DE MONTAJE MOUNTING MATERIAL

| Cantidad | Material | |
|----------|---|---|
| 1 | Taladradora / Drill <i>(no incluido) / (not included)</i> |  |
| 1 | Martillo/ Hammer <i>(no incluido) / (not included)</i> |  |
| 5 | Tornillos / Screws <i>(incluido) / (included)</i> |  |
| 5 | Tacos tornillos / Screw plugs <i>(incluido) / (included)</i> |  |
| 1 | Colgador / Hanger <i>(incluido) / (included)</i> |  |

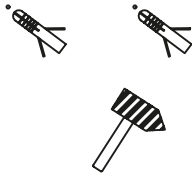
MONTAJE ASSEMBLY



Mida las distintas distancias correspondientes a la altura respecto al lavabo y de los tornillos a sujetar el espejo. Mediante un nivel, marque donde serán necesarios disponer los enganches del espejo.

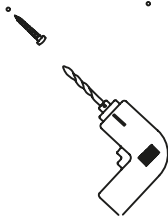
Measure the different distances corresponding to the height with respect to the basin and the screws to hold the mirror. Using a level, mark where the mirror couplings will be needed.

Instalación del espejo



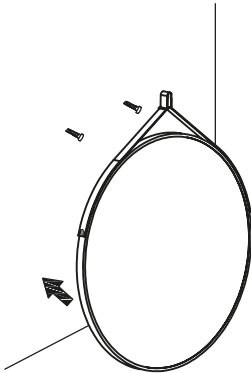
Taladre los puntos marcados y coloque los tacos en la pared.

Drill the marked points and place the studs on the wall.



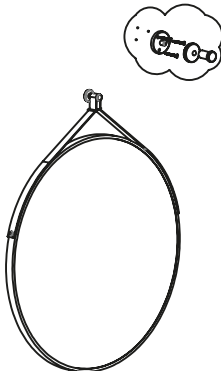
A continuación atornille los tornillos dentro de los tacos.

Then screw the screws into the studs.



Coloque las muescas de la parte trasera del espejo en los tornillos anclados en la pared.

Place the notches on the rear of the mirror onto the screws anchored in the wall.



Marque los puntos donde sería necesario colocar los tacos del colgador, y a continuación atornille los tornillos en los tacos del colgador embellecedor en la pared, por último a continuación cuelga la cuerda en el.

Mark the points where it would be necessary to place the hanger plugs, and then screw the screws into the decorative hanger plugs on the wall, finally then hang the rope on it.

