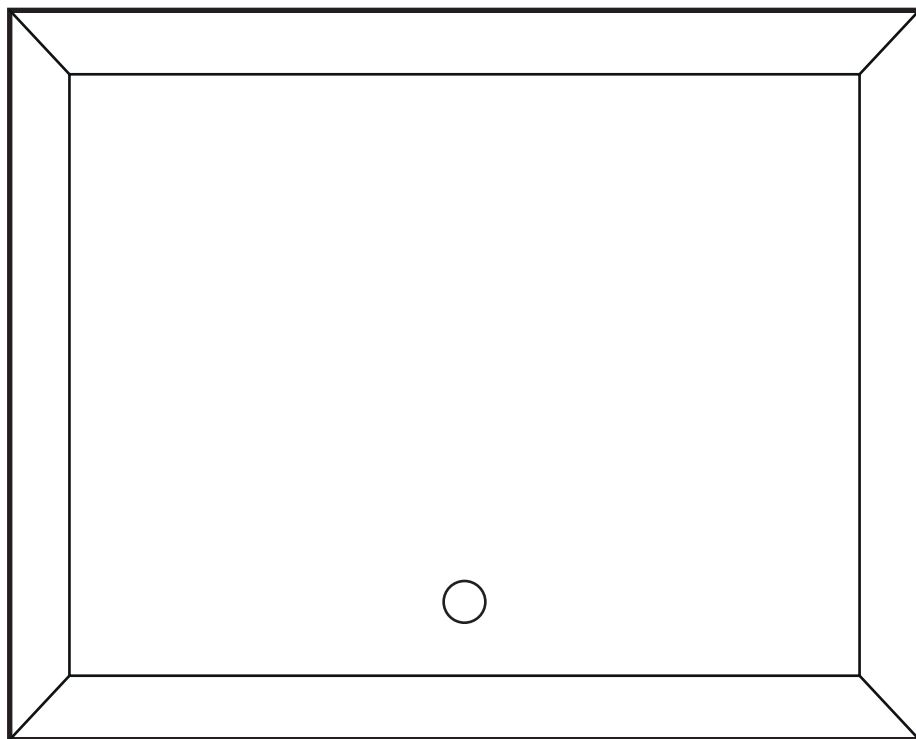


ESPEJOS LED

LED MIRRORS

ORSAY



Manual de instrucciones
Instruction manual



INFORMACIÓN GENERAL

De forma previa a su colocación, se ha de disponer de un punto de luz accesible sobre el lavabo, con una altura aproximada respecto al mismo de unos 70 - 80 cm.

El espejo quedará dispuesto de tal forma que todo el cableado quede oculto tras él.

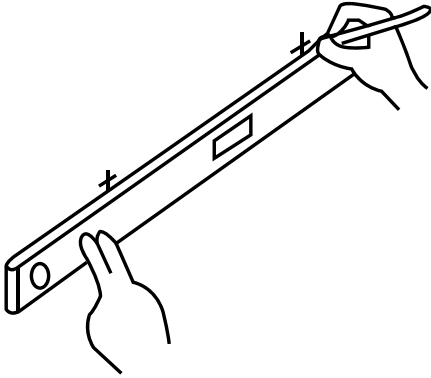
Los espejos vendrán previamente preparados para facilitar una conexión eléctrica fácil, trayendo consigo sus clemas y herrajes de fijación.

En el caso de no adjuntar su propia tornillería y tacos, se recomienda la elección de tacos del 7 u 8.

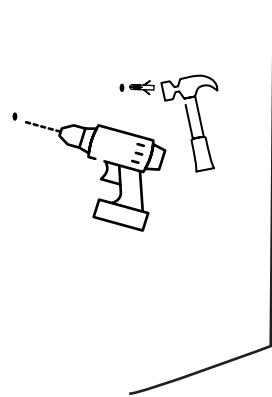
MATERIAL NECESARIO (no incluido)

Material	
Taladradora	
Martillo	
Lápiz	
Nivel	
Metro	
Cinta adhesiva	
Destornillador	

MONTAJE

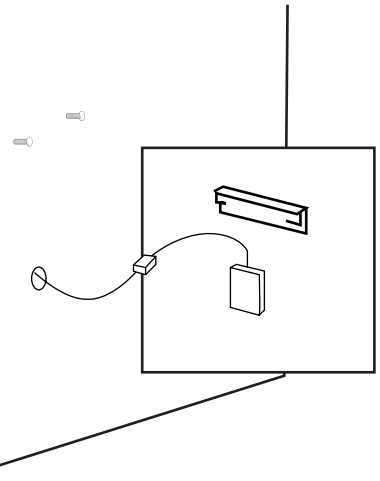
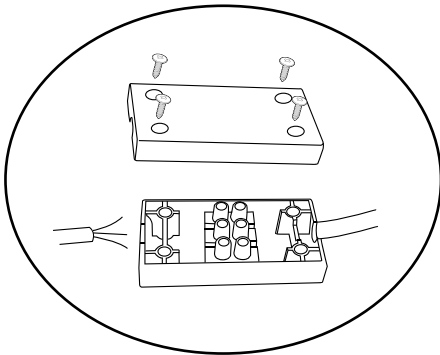


Mida las distintas distancias correspondientes a la altura respecto al lavabo y de los tornillos a sujetar el espejo. Mediante un nivel, marque donde serán necesarios disponer los enganches del espejo.



Taladre los puntos marcados y coloque los tacos en la pared. A continuación coloque los enganches donde se colgará el espejo.

Se introducirán en los tacos, los tornillos o ganchos. Para asegurarse de que está bien nivelado, comprobar de nuevo con el nivel.



Antes de colgar el espejo, se procederá a destornillar el cajetín situado en el cable del espejo. En este, se conectará cada uno de los cables procedentes del punto de luz de la pared.

Finalmente cuelgue es espejo en la pared y encienda la red de luz para comprobar su correcto funcionamiento.

CAMBIO DE TEMPERATURA

- Pulse de forma rápida el touch si lo que sea es encender o apagar la luz del espejo o el tratamiento anti-vaho *en el caso de que lo disponga*.
- Para cambiar la temperatura de luz gradualmente, con el espejo encendido, simplemente debe dejar el touch pulsado hasta que alcance la tonalidad que desea.
- Puntualizar que este espejo dispone de memoria de última configuración, de tal forma que con la última temperatura de luz usada sería la primera que apareciese al volver a encender la misma.

Medio ambiente



No tire aparatos eléctricos a la basura doméstica, utilice instalaciones de recogida selectiva. Consulte a las autoridades locales para obtener más información.

Si los aparatos eléctricos se depositan en vertederos, los componentes peligrosos pueden filtrarse en las aguas subterráneas y entrar en la cadena alimentaria, dañando su salud y bienestar.

EXCLUSIONES DE LA GARANTÍA

Los defectos causados por una incorrecta manipulación no están cubiertos por la garantía.

GENERAL INFORMATION

Prior to installation, there must be an accessible point of light over the washbasin, with an approximate height of 70 - 80 cm.

The mirror will be arranged in such a way that all the wiring will be concealed.




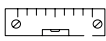



The mirrors will come previously prepared to facilitate an easy electrical connection, bringing with them their clemas and ironworks of fixation.

In the case of not attaching your own screws and plugs, we recommend the choice of plugs 7 or 8.

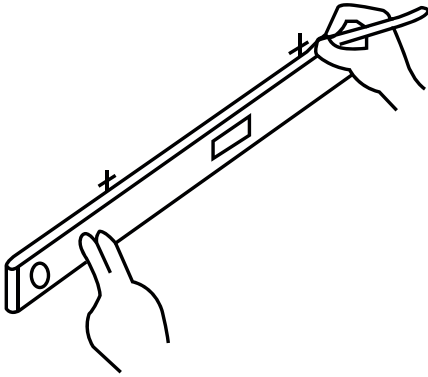
EN

NECESSARY MATERIAL

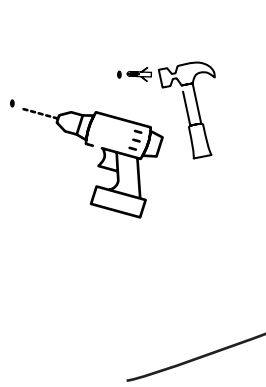
(not included)

Material	
Drill	
Hammer	
Pencil	
Level	
Tape	
Sealing strip	
Screwdriver	

ASSEMBLY

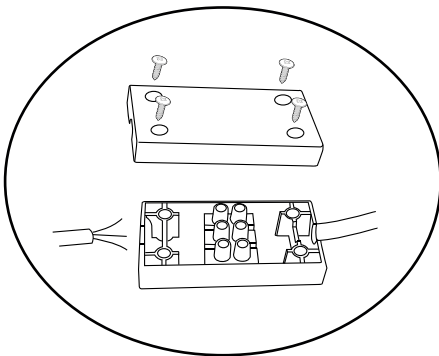


Measure the different distances corresponding to the height with respect to the basin and the screws to hold the mirror. Using a level, mark where the mirror couplings will be needed.

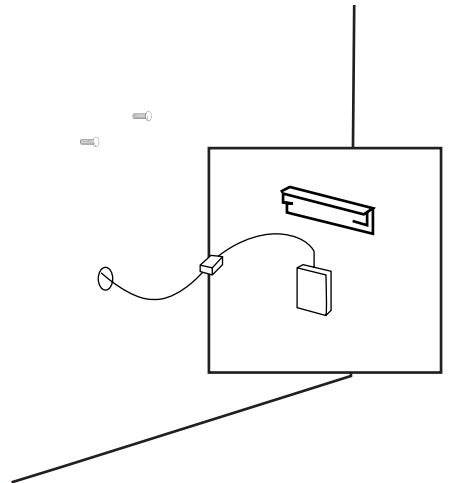


Drill the marked points and place the studs on the wall. Then place the couplings where the mirror will hang.

They will be inserted into the dowels, screws or hooks. To make sure that it is properly leveled, check again with the level.



Before hanging up the mirror, unscrew the box on the mirror cable. In this, each of the cables coming from the point of light of the wall will be hooked.



Finally hang the mirror on the wall and turn on the light network to check its proper operation.

TEMPERATURE CHANGE

- Quickly press the touch if you want to turn on or off the mirror light or the anti-fog treatment if you have it.
- To change the light temperature gradually, with the mirror on, simply leave the touch pressed until you reach the shade you want.
- To point out that mirror has memory of last configuration, in such a way that with the last temperature of light used it would be the first one that appeared when turning on again the same one.

Environment



Do not throw electrical appliances into household waste, use separate collection facilities. Check with local authorities for more information.

If electrical appliances are dumped in landfills, hazardous components can seep into groundwater and enter the food chain, damaging your health and well-being.

WARRANTY EXCLUSIONS

Defects caused by improper handling are not covered by the warranty.



ARTECRISTAL BAÑO S.L.
Crta. Andalucía Km 35,7, nave 6
45224 Seseña Nuevo, Toledo, España

www.artecristalbanos.com